

Kuppeln  
Standard Kuppeln  
miniEnergie Kuppeln  
miniEnergie Kuppeln S

Aufsatzkränze  
Standard Zargen  
Minizargen

**Öffnungsvorrichtungen**  
Handspindel  
Zahnstangenantrieb  
Kettenantrieb  
**105°/140° (RWA)**  
Dachausstiege

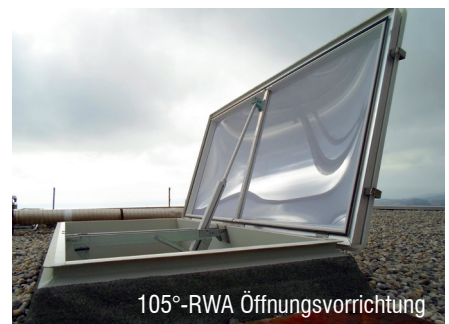
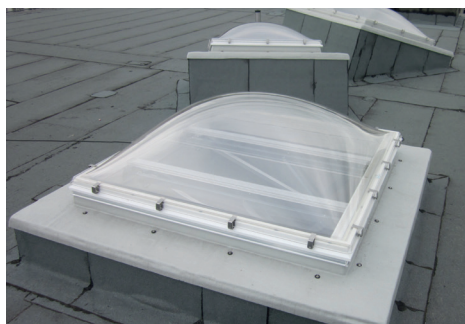
Zubehör  
Durchsturzgitter  
Insektenschutzgitter  
Plissée/Storen  
Beschatter



# Öffnungsvorrichtungen 105°/140° RWA

*Die 140°-RWA-Öffnungsvorrichtung  
erfüllt alle Rauchabzugsanforderungen*

140°-Öffnungsvorrichtung mit Durchsturzgitter



## Die Öffnungsvorrichtung für Gebäudesicherheit.

Die aktuellen Brandschutzvorschriften der Schweiz fordern einen Öffnungswinkel von 140°. Für diesen Zweck wird die Lichtkuppel mit einem platzsparendem Beschlag ergänzt, der diese in weniger als 60 Sekunden in die geforderte 140°-Lage bringt. Je nach Objekt und Nutzung reicht ein 105° Öffnungswinkel.

Die Traversenausführung sorgt dafür, dass nur eine geringe Belastung in den Aufsatzkranz und den Lüfterrahmen eingeleitet werden.

Eine mechanische Verriegelung sichert die Kuppel im geschlossenen Zustand.

Der Beschlag kann auch nachträglich eingebaut werden.

**Optimale Entrauchung  
im Brandfall**

**Die Lösung für RWA  
nach VKF**

**Mechanische Verriegelung**

**Bewährtes, ausgeklügeltes  
System**

**Auch mit Lüftungsfunktion  
erhältlich**



## Öffnungswinkel

105° und 140°

## Ausführung Beschlag

Solo oder Duo

## Material

**Antrieb** Alu eloxiert

**Traverse** Stahlverzinkt

## Schutzart Antrieb

IP 54

## Nennspannung

24 V dc

## Stromaufnahme

1.6 bis 12 A

## Öffnungsdauer

60 Sekunden oder nach Anforderungen bzw. technischer Machbarkeit

## Anschluss

ca. 1,5 m Kabel.

Bei Duo mit Parallelabschaltmodul PAS

## Abschaltung

In beiden Endlagen durch interne Endschalter

## Motorenleistung

Der Motor wird jeweils der Schneelast entsprechend angepasst. Bei grossen Kuppeln oder Dunkelklappen (GFK) werden aufgrund des hohen Gewichtes und den entsprechenden Schneelasten zwei Motoren eingesetzt.

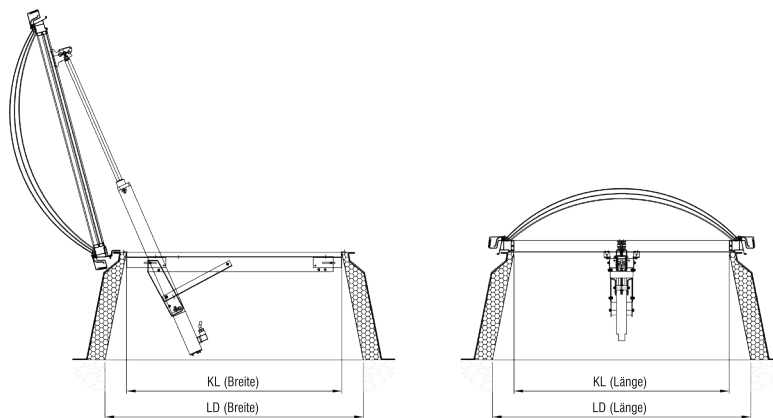
Ein Synchron-Modul steuert das System und garantiert ein perfektes Funktionieren.

## Steuerung

Separat bei der ISBA AG erhältlich.

Unser Services-Team berät Dich gerne.

## Prinzipzeichnung einer Öffnungsvorrichtung mit 105° RWA



## Prinzipzeichnung einer Öffnungsvorrichtung mit 140° RWA

